

30
60



Digital hængelås AX

Håndbog

03.03.2022

Simons Voss
technologies

Simons Voss

Indholdsfortegnelse

1	Generelle sikkerhedshenvisninger	3
2	Produktspecifikke sikkerhedsanvisninger	6
3	Påtænkt brug.....	7
4	Programmering.....	8
5	Betjening	10
6	Batteriskift.....	12
7	Signalering.....	17
8	Tekniske data	18
8.1	Målskitser.....	20
9	Overensstemmelseserklæring.....	23
10	Hjælp og flere oplysninger	24

1 Generelle sikkerhedshenvisninger

Signalord (ANSI Z535.6)	Eventuella omedelbara effekter av bristande efterlevnad
FARE	Död eller allvarlig personskada (troligt)
ADVARSEL	Död eller allvarlig skada (möjligt, men osannolikt)
FORSIGTIG	Liten skada
OPMÆRKSOMHED	Skador på egendom eller fel
BEMÆRK	Låg eller ingen



ADVARSEL

Spærret adgang

Hvis komponenter er fejlagtigt monteret og/eller programmeret, kan adgang til en dør forblive spærret. For følgeskader, der skyldes spærret adgang, fx til personer, der er sårede eller i fare, tingsskader eller andre skader, hæfter SimonsVoss Technologies GmbH ikke!

Blokeret adgang gennem manipulation af produktet

Hvis du selv ændrer produktet, kan der opstå funktionsfejl, og adgang via en dør kan blokeres.

- ❑ Modifier kun produktet, når det er nødvendigt, og kun på den måde, der er beskrevet i dokumentationen.

Batteri må ikke indtages. Forbrændingsfare på grund af farlige stoffer

Dette produkt indeholder litium-knapceller. Hvis knapcellen sluges, kan det medføre alvorlige indre forbrændinger inden for to timer og dødsfald.

1. Opbevar nye og brugte batterier uden for børns rækkevidde.
2. Hvis batterirummet ikke kan lukkes ordentligt, må produktet ikke længere benyttes, og det opbevares uden for børns rækkevidde.
3. Hvis du tror, at batterier er blevet slugt eller befinder sig i en legemsdel, skal du straks søge lægehjælp.

Eksplodingsfare på grund af forkert batteritype

Isætning af den forkerte batteritype kan resultere i en eksplosion.

- ❑ Brug kun de batterier, der er specificeret i de tekniske data.

**FORSIGTIG****Brandfare ved batterier**

Batterierne kan udgøre en brand- eller forbrændingsfare ved forkert behandling.

1. Forsøg ikke at oplade, åbne, opvarme eller brænde batterierne.
2. Kortslut ikke batterierne.

OPMÆRKSOMHED**Beskadigelse på grund af elektrostatisk afladning (ESD)**

Dette produkt indeholder elektroniske komponenter, som kan blive beskadiget på grund af elektrostatisk afladning.

1. Brug ESD-beskyttede arbejdsmaterialer (f.eks. jordforbindelsesbånd).
2. Opret jordforbindelse før arbejde, hvor du kan komme i kontakt med elektronikken. Indfat i denne forbindelse jordforbundne metaloverflader (f.eks. dørkarme, vandrør eller varmeventiler).

Beskadigelse på grund af væske

Dette produkt indeholder elektroniske komponenter, som kan blive beskadiget på grund af alle typer væsker.

- Hold væsker væk fra elektronikken.

Beskadigelse på grund af aggressive rengøringsmidler

Produktets overflade kan blive beskadiget på grund af uegnede rengøringsmidler.

- Brug kun rengøringsmidler, der er velegnede til kunststof- og metaloverflader.

Beskadigelse på grund af mekanisk påvirkning

Dette produkt indeholder elektroniske komponenter, som kan blive beskadiget på grund af alle typer mekanisk påvirkning.

1. Undgå at berøre elektronikken.
2. Undgå at udsætte elektronikken for andre mekaniske påvirkninger.

Beskadigelse på grund af fejltilslutning

Dette produkt indeholder elektroniske komponenter, som kan blive beskadiget på grund af fejltilslutning af spændingskilden.

- Sørg for ikke at fejltilslutte spændingskilden (batterier eller netdele).

Driftsforstyrrelse på grund af radiostøj

Dette produkt kan under visse omstændigheder påvirkes af elektromagnetiske eller magnetiske forstyrrelser.

- Montér eller anbring ikke produktet umiddelbart i nærheden af enheder, som kan medføre elektromagnetiske eller magnetiske forstyrrelser (strømforsyninger!).

Kommunikationsfejl på grund af metaloverflader

Dette produkt kommunikerer trådløst. Metaloverflader kan reducere produktets rækkevidde væsentligt.

- Montér eller anbring ikke produktet på eller i nærheden af metaloverflader.



BEMÆRK

Korrekt anvendelse

SimonsVoss-produkter er kun beregnet til åbning og lukning af døre og sammenlignelige genstande.

- Anvend ikke SimonsVoss-produkter til andre formål.

Funktionsfejl på grund af dårlig kontakt eller anden afladning

For små / forurenede kontaktområder eller forskellige afladede batterier kan føre til funktionsfejl.

1. Anvend kun batterier, som er frigivet af SimonsVoss.
2. Berør ikke de nye batteriers kontakter med hænderne.
3. Anvend rene og fedtfrie handsker.
4. Skift derfor altid alle batterier samtidigt.

Afvigende tidspunkter ved G2-lukninger

Den interne tidsenhed ved G2-lukninger har en teknisk betinget tolerance på op til ± 15 minutter om året.

Krævede kvalifikationer

Installation og idriftsættelse kræver specialiseret viden.

- Kun uddannet personale må installere og idriftsætte produktet.

Forkert montering

SimonsVoss Technologies GmbH påtager sig ikke noget ansvar i tilfælde af skade på dørene eller komponenterne grundet forkert montering.

Ændringer eller tekniske videreudviklinger kan ikke udelukkes og kan foretages uden forudgående varsel.

Den tyske sprogversion er den originale brugsanvisning. Andre sprog (udkast på kontraktsproget) er oversættelser af de originale instruktioner.

Læs og følg alle installations-, installations- og idriftsættelsesinstruktioner. Overfør disse instruktioner og eventuel vedligeholdelsesinstruktion til brugeren.

2 Produktspecifikke sikkerhedsanvisninger

OPMÆRKSOMHED

Mekanisk beskadigelse af knap på grund af hindringer

Hvis knappen på grund af indbygningssituationen kan støde imod væggen eller andre genstande, kan den blive beskadiget.

- Anvend en egnet dørstopper i sådanne indbygningssituationer.

Beskadigelse på grund af fugt ved udendørs anvendelse

Fugt kan beskadige elektronikken.

1. Anvend WP-varianten, hvis låsecylinderen skal anvendes udendørs eller ved øget luftfugtighed (bade- eller vaskerum).
2. Sæt forsigtigt låsecylinderen i, så skader på O-ringene undgås.

Beskadigelse af låsecylinder AX ved anvendelse af uegnet værktøj

Åbning af kapperne og afmontering af låsecylinder AX kræver specialværktøj. Hvis du anvender uegnet værktøj, kan du komme til at beskadige låsecylinder AX.

- Anvend udelukkende SimonsVoss-specialværktøj, der kan købes separat (se Tilbehør).

3 Påtænkt brug

Den digitale hængelås bruges til at låse døre og andre adgangsveje. Hængelåsen må kun anvendes til det forudbestemte formål.

4 Programmering



BEMÆRK

Frit drejende aktiv/hybrid Digital Cylinder AX kun med forkortet rækkevidde

Ved frit drejende cylindre har læseknopperne ikke nok afstand ved små cylinderlængder. På grund af aktiv-teknologiens rækkevidde kan det trådløse signal utilsigtet også modtages af den anden læseknop.

1. Programmer frit drejende cylindre med SmartStick AX eller SmartCD.MP.
2. Sørg for, at den forkortede rækkevidde er valgt ved programmeringen (indstillet som standard ved cylindre, der fra fabrikken leveres som frit drejende).

Afvisning af første transponderaktivering efter første programmering af AX-produkter

Hvis det første aktiverede identifikationsmedium er en transponder, afvises transponderen i første omgang, og i baggrunden synkroniseres låsen. Derefter fungerer transpondere som vanligt.

- ✓ LSM-software fra version 3.5 installeret.
- ✓ LSM åbnet.
- ✓ SmartStick AX, SmartCD.MP eller SmartCD.G2 tilsluttet (anbefaling: SmartStick AX).
1. Vælg det ønskede låseanlæg. Skift til dette med fanen **...** i låseanlæggets egenskaber og vælg med fanen **▶** og **◀** det ønskede låseanlæg.
2. Klik på fanen **🔒** for at oprette en ny lukning.
 - ↳ Vinduet "Ny lås" åbnes.
3. Åbn dropdown-menuen **▼ Område**.
4. Vælg området.
5. Åbn dropdown-menuen **▼ Låsetype**.
6. Vælg posten "AX låsecylinder".
7. Udfyld resten af formularen.
8. Klik på knappen **Gem & Fortsæt**.
 - ↳ Lukningen er oprettet.
9. Klik på ikonet **Afslut**.
 - ↳ Vinduet lukkes.
10. Markér posten for låsecylinder AX i matrixen.
11. Justér programmeringsenheden.

**BEMÆRK****Varighed for første programmering**

Ved den første programmering overføres mange data. Dataoverførselshastigheden er væsentligt højere med et SmartStick AX eller SmartCD.MP (og programmeringens varighed dermed kortere).

- Anvend et SmartStick AX eller et SmartCD.MP til den første programmering, hvis det er muligt.

12. Åbn kontekstmenuen ved at højreklikke på posten for låsecylinder AX i matrixen.
13. Vælg posten **Programmere**.
14. Åbn dropdown-menuen ▼ **Type**.
15. Vælg posten "SmartCD Mifare" eller "SmartCD aktiv".
16. Klik på ikonet **Programmere**.

**BEMÆRK****Programmering med SmartStick AX**

BLE-grænsefladen for SmartStick AX har en stor rækkevidde og når flere låsesystemer samtidigt. Derfor skal SmartStick AX først vide, hvilket låsesystem der skal programmeres.

- Tryk umiddelbart efter start af programmeringen på det låsesystem, der skal programmeres, med SmartStick AX.

↳ Programmeringen starter.

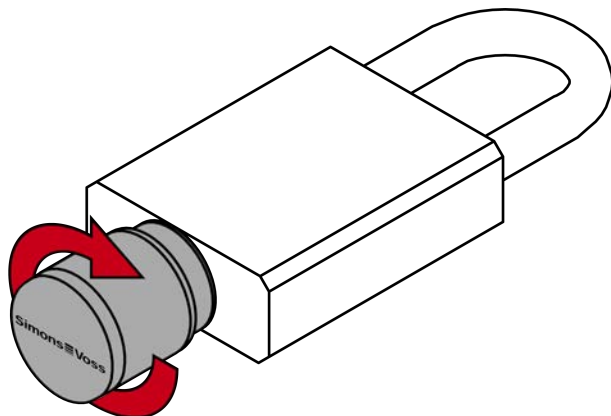
17. Afvent programmeringen.

↳ Låsecylinder AX er programmeret.

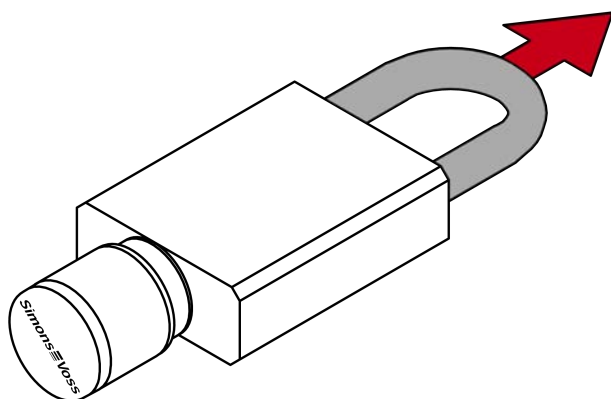
5 Betjening

Åbning

1. Aktivér identifikationsmediet ved knopgrebet.
2. Drej knopgrebet med uret indtil anslag.
↳ Bøjle låser op.



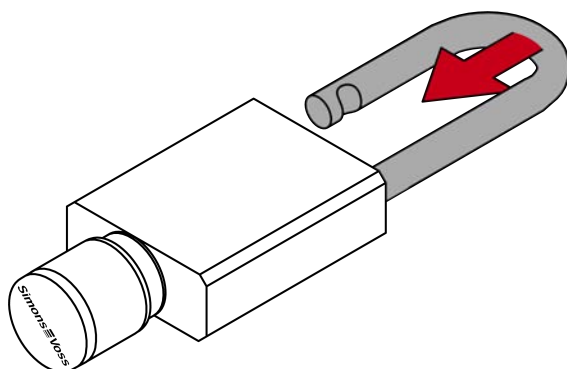
3. Åbn bøjlen.



- ↳ Hængelås åben.

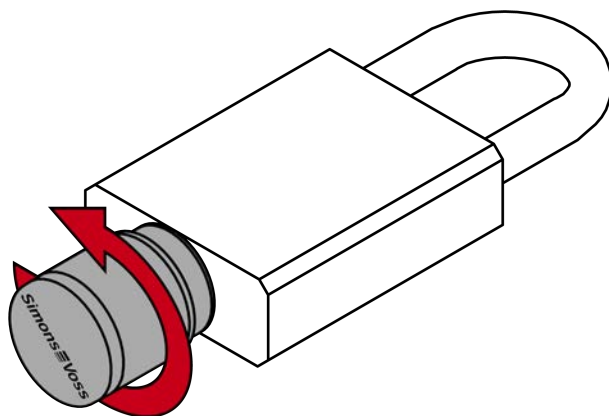
Låsning

1. Luk bøjlen.
↳ SL-udgave: Bøjle går automatisk i hak.



2. Kun for ML-udgave: Aktivér identifikationsmediet ved knopgrebet.

3. Kun for ML-udgave: Drej knopgrebet imod uret indtil anslag.
↳ Bøjle låst.



4. Kontrollér, om den er korrekt låst.
↳ Hængelås låst.

6 Batteriskift



BEMÆRK

Fejl af batterikontakt på grund af fedtfilm

Når batterierne berøres, efterlades en tynd film af hudfedt på batterierne. Denne film forringer kontakten mellem elektronikken og batterierne.

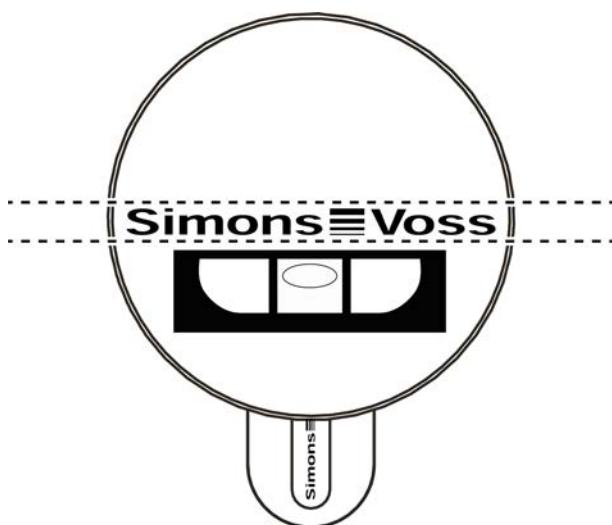
1. Berør ikke de nye batteriers kontakter med hænderne.
2. Anvend rene og fedtfrie handsker.

Bevaring af tilstand under batteriskift

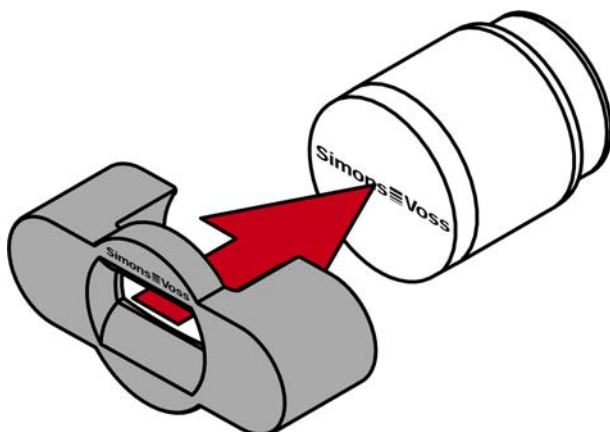
Digital Cylinder AX kan ikke koble ind eller ud uden strømforsyning. Mens batterierne er afmonterede, bevarer Digital Cylinder AX derfor sin aktuelle låsetilstand og sin datatilstand (programmering og lagrede protokoller).

- ✓ Anvend specialværktøj.

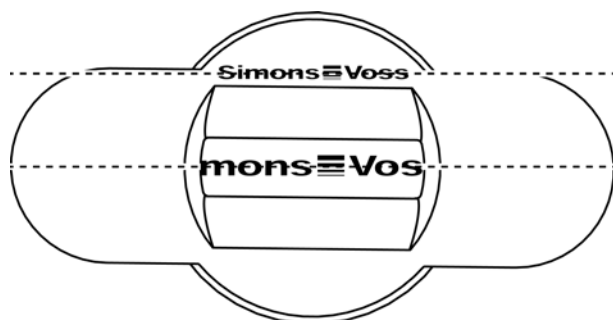
1. Ret knoppen op vandret.



2. Anbring specialværktøjet.



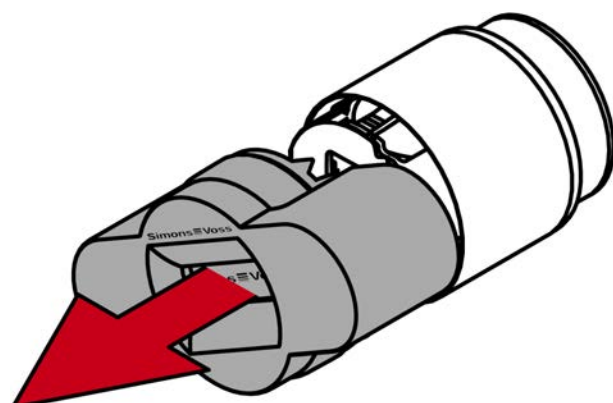
3. Vend specialværktøjet, så logoet er parallelt med udsparingen.



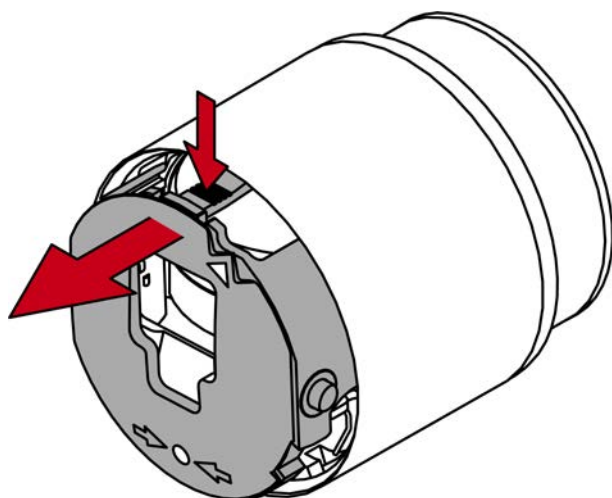
4. Hold fast i specialværktøjet og knopkappen samtidigt, og drej begge først 1-2° med uret og derefter væk imod uret.



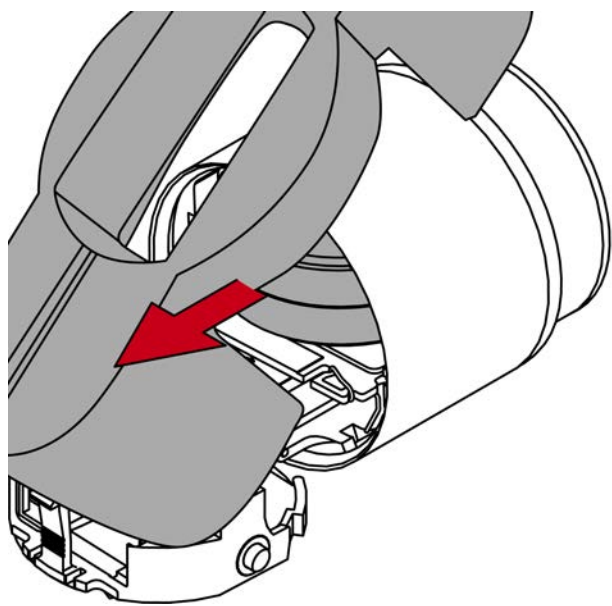
5. Træk værktøjet og kappen af.



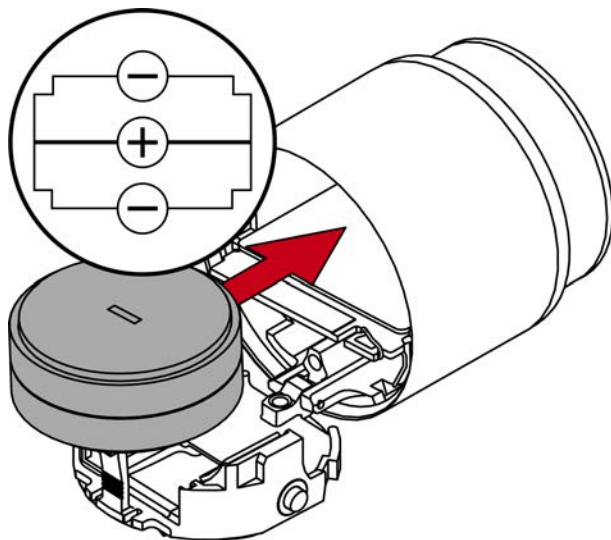
6. Tryk låsehagen indad, og åbn dækslet til batterirummet.



7. Tag batterierne ud med det magnetiske specialværktøj.

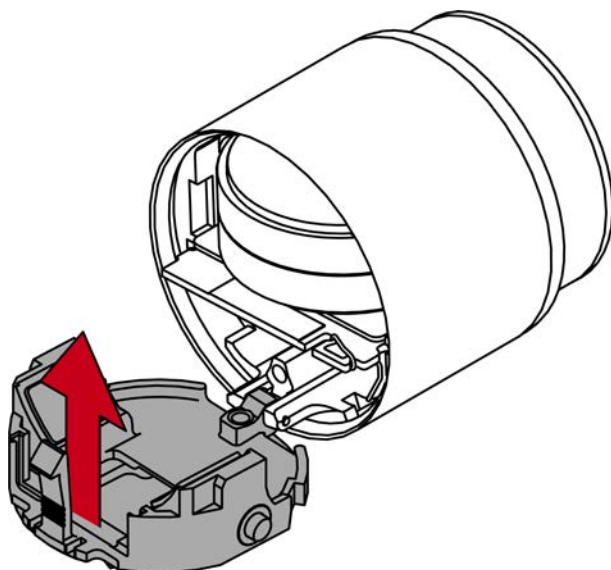


8. Sæt de nye batterier i (Positive poler ligger i midten).



9. Luk dækslet til batterirummet.

↳ Cylinder signalerer, at skiftet lykkes ved at blinke rødt tre gange og bippe.

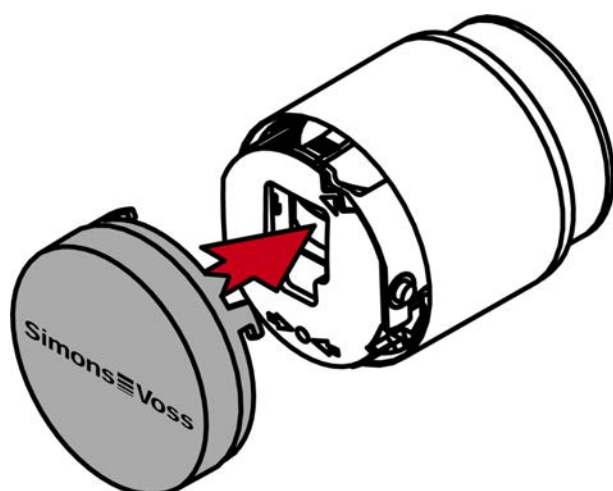


10. Montér kappen.

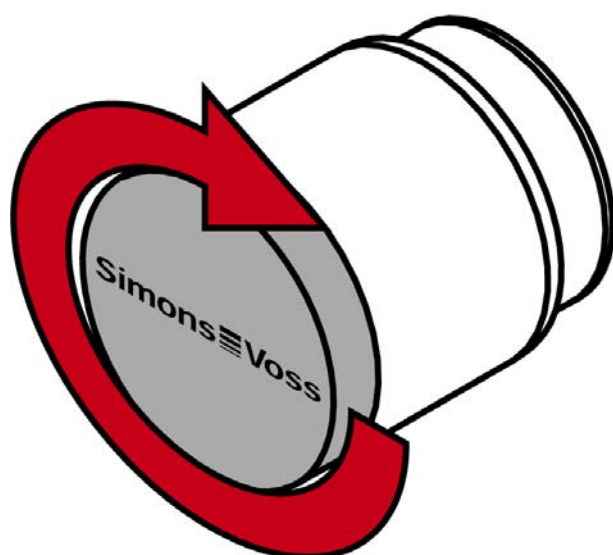


BEMÆRK

Ret knopkappen og knoppen op ved hjælp af trekanten som vist grafisk.



11. Drej kappen med uret.



↳ Kappen går hørbart i hak.

12. Udfør en funktionstest.

↳ Batterierne er skiftet.

7 Signalering

Signalering	Betydning
2× kort før indkobling (grøn)	Identifikationsmedium accepteret, normal betjening
1× kort (rød)	Identifikationsmedium ikke berettiget
1× kort, 1× lang (grøn)	Flipflop-modus: Indkoblet
1× lang, 1× kort (grøn)	Flipflop-modus: Udkoblet
3× kort efter batteriskift (rød)	Batteriskift succesfuldt
8× kort før indkobling (rød)	Batteriadvarel 1
16× kort før indkobling (rød)	Batteriadvarel 2

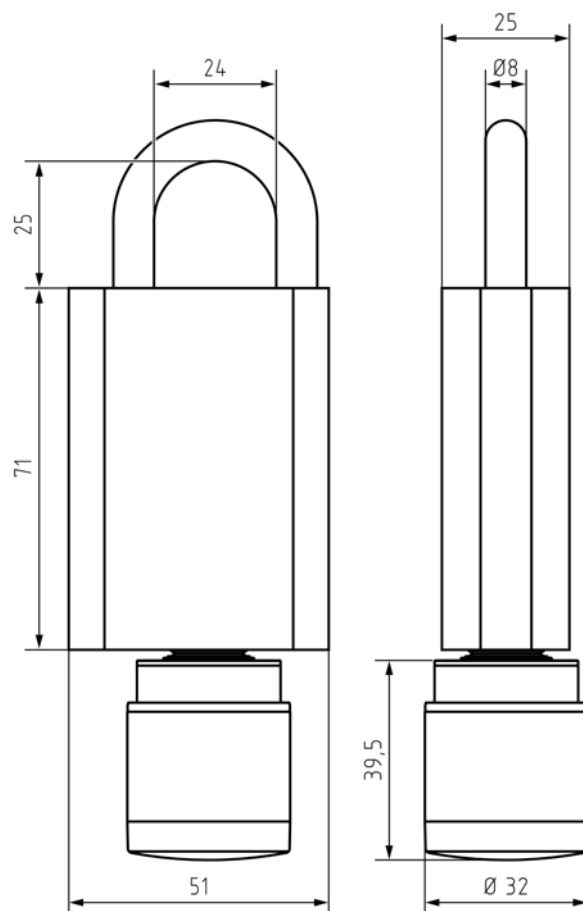
8 Tekniske data

Dimensioner (BxHxD)	Grundlegeme uden knopgreb/bøjle: 70×51×25 mm (8 mm bøjle) eller 72,5×60×25 mm (11 mm bøjle)
Dimensioner knop (ØxL)	Ø 32 mm × 39,5 mm (elektronisk)
Bøjlediameter	8 mm/11 mm
Bøjlehighøjde	Til 8 mm-bøjle: 25/60 mm eller til 11 mm-bøjle: 50 mm
Materiale	Legeme/bøjle: Rustfrit stål, aktivt knopgreb: Ringkappe i rustfrit stål, passivt/hybrid-knopgreb: Kunststofkappe
Farver	Børstet rustfrit stål
Knopkapper for læsekноп	Kunststofkappe (passiv/hybrid), metalringkappe (aktiv), fuldmetal-kappe (aktiv)
Certificeringer	Klasse 3 (8 mm) eller klasse 4 (11 mm) iht. EN 12320
Kapslingsklasse	IP67
Driftstemperatur	25 °C til +65 °C (iht. DIN EN 15684)
Batteri type	2x CR2450 3V (litium)
Godkendte batteriproducenter	Murata, Panasonic, Varta
Batterier levetid	Op til 12 års standby eller 100.000 aktiveringer
Signalering	Akustisk (buzzer) og/eller visuel (LED - grøn/rød)
Netværksegnet	Ja (integreret LockNode kan bestilles og eftermonteres - ikke godkendt af VdS)
Læseprocesser (3060)	Aktiv (25 kHz), passiv (MIFARE® Classic og DESFire, hybrid (aktiv og passiv), Bluetooth Low Energy (kun med VdS aktiv og MIFARE DESFire godkendt, med autorisationsgruppe D ingen MIFARE Classic og ingen PinCode-tastatur)
Netværkstyper	Online, virtuelt netværk og offline (kan kombineres)

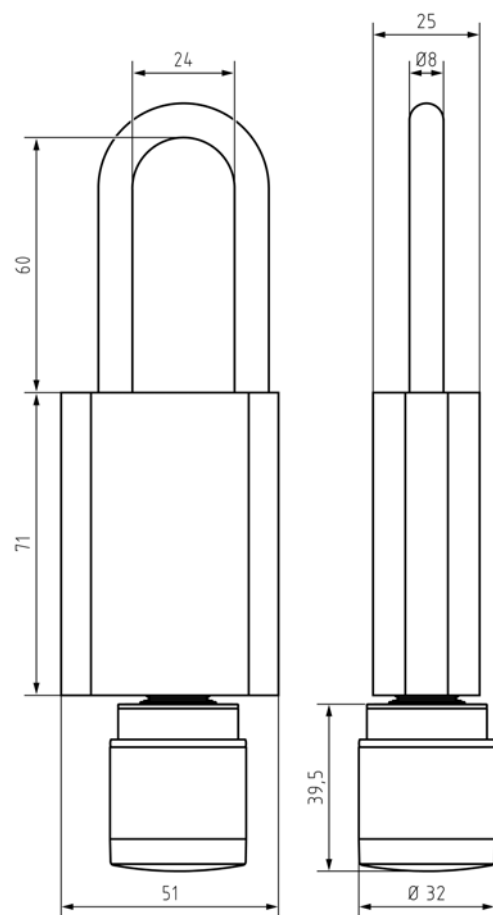
Åbningsvarianter	Impuls, flipflop
Adgange, der kan gemmes (3060)	3.000
Tidszonegrupper	100+1 (G2)
Antal ID-medier, der kan administreres pr. lås	64.000
Antal låse, der kan administreres pr. ID-medium	304.000 pr. transponder
Opgraderbarhed	Firmware kan opgraderes via BLE
Frekvensområde; maks. sendeeffekt SRD (~25 kHz)	15,25 kHz - 72,03 kHz; 10 dB μ A/m (3 m afstand, afhænger af udstyr)
Frekvensområde; maks. sendeeffekt RFID (~13,56 MHz)	13,560006 MHz - 13,560780 MHz; 1,04 dB μ A/m (3 m afstand, afhænger af udstyr)
Frekvensområde; maks. sendeeffekt SRD (~868 MHz)	868,000 MHz - 868,600 MHz; <25 mW ERP (afhænger af udstyr)
Frekvensområde; maks. sendeeffekt BLE	2402 MHz - 2480 MHz; 2,5 mW
Geografiske begrænsninger for EU	Nej

8.1 Målskitser

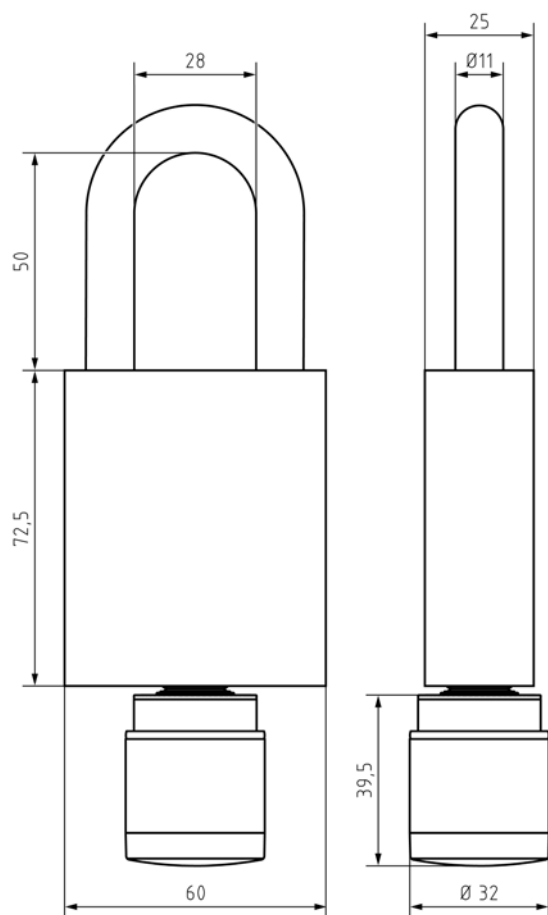
8 mm bøjle, 25 mm indvendig bøjlehighøjde



8 mm bøjle, 60 mm indvendig bøjle højde



8 mm bøjle, 50 mm indvendig bøjlehighøjde



9 Overensstemmelseserklæring

Hermed erklærer SimonsVoss Technologies GmbH at varen SV-Z5.PL.*, SI-Z5.PL.*, MK-Z5.PL.* overholder følgende retningslinjer:

- 2014/53/EU "Udstyr station"
- 2014/30/EU "EMC"
- 2012/19/EU "WEEE"
- 2011/65/EU "RoHS"
- såvel som forordningen (EG) 1907/2006 "REACH"

Den fulde ordlyd af EU-overensstemmelseserklæringen er tilgængelig på følgende internetadresse:

<https://www.simons-voss.com/dk/certifikater.html>



10 Hjælp og flere oplysninger

Infomateriale/dokumenter

Detaljerede oplysninger om drift og konfiguration samt yderligere dokumenter kan findes på hjemmeside:

<https://www.simons-voss.com/dk/dokumenter.html>

Overensstemmelseserklæringer

Overensstemmelseserklæringer og andre certifikater findes på hjemmeside:

<https://www.simons-voss.com/dk/certifikater.html>

Oplysninger om bortskaffelse

- Enheden (SV-Z5.PL.*, SI-Z5.PL.*, MK-Z5.PL.*) må ikke bortskaffes med husholdningsaffaldet, men skal afleveres på den kommunale affaldsplads, jf. det europæiske direktiv 2012/19/EU.
- Brugte eller defekte batterier skal genanvendes jf. det europæiske direktiv 2006/66/EG.
- Overhold de lokale bestemmelser for separat bortskaffelse af batterier.
- Aflever emballagen til miljørigtig genanvendelse.



Hotline

Vores hotline hjælper dig gerne (fastnet, prisen afhænger af udbyder):

+49 (0) 89 / 99 228 333

e-mail

Vil du hellere skrive os en e-mail?

support-simonsvoss@allegion.com

FAQ

Information og assistance med produkter findes på FAQ:

<https://faq.simons-voss.com/otrs/public.pl>

Adresse

SimonsVoss Technologies GmbH
Feringastr. 4
D-85774 Unterföhring
Tyskland



Det er SimonsVoss

SimonsVoss, pioneren af trådløst styret låseteknik uden kabler tilbyder systemløsninger med et bredt produktsortiment til små, mellemstore og store virksomheder samt offentlige institutioner. SimonsVoss' låsesystemer forbinder intelligent funktionalitet, høj kvalitet og prisvindende design Made in Germany.

Som innovativ systemudbyder lægger SimonsVoss vægt på skalerbare systemer, høj sikkerhed, pålidelige komponenter, effektiv software og enkel betjening. Dermed anses SimonsVoss som teknologisk førende inden for digitale låsesystemer.

Mod til innovation, bæredygtig tankegang og handling samt høj anerkendelse fra medarbejdere og partnere er grundlaget for den økonomiske succes.

SimonsVoss er en virksomhed i ALLEGION Group – et globalt aktivt netværk inden for sikkerhed. Allegion er repræsenteret i omkring 130 lande (www.allegion.com).

Tysk fremstillet kvalitet

For SimonsVoss er „Made in Germany“ en ægte forpligtelse: Alle produkter udvikles og fremstilles udelukkende i Tyskland.

© 2022, SimonsVoss Technologies GmbH, Unterföhring

Alle rettigheder forbeholdt. Tekst, billeder og grafikker er omfattet af loven om ophavsret.

Indholdet af dette dokument må ikke kopieres, distribueres eller ændres. For mere information, besøg SimonsVoss hjemmeside. Forbehold for tekniske ændringer.

SimonsVoss og MobileKey er registrerede varemærker for SimonsVoss Technologies GmbH.



SimonsVoss
technologies

Made in Germany